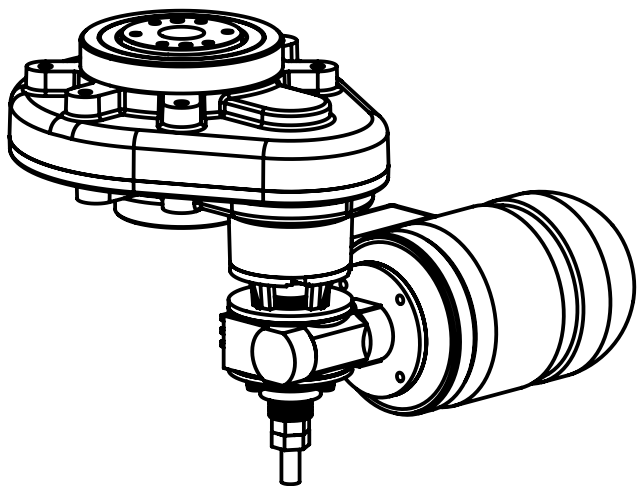
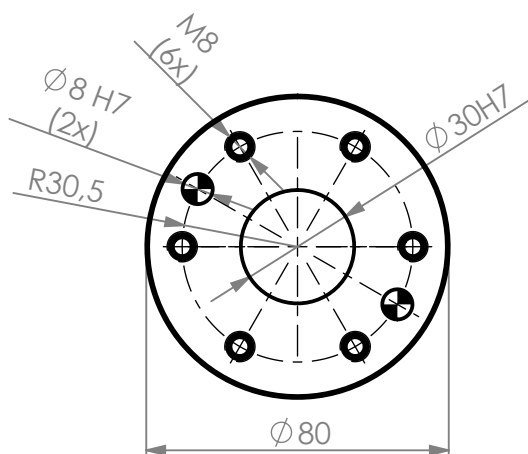
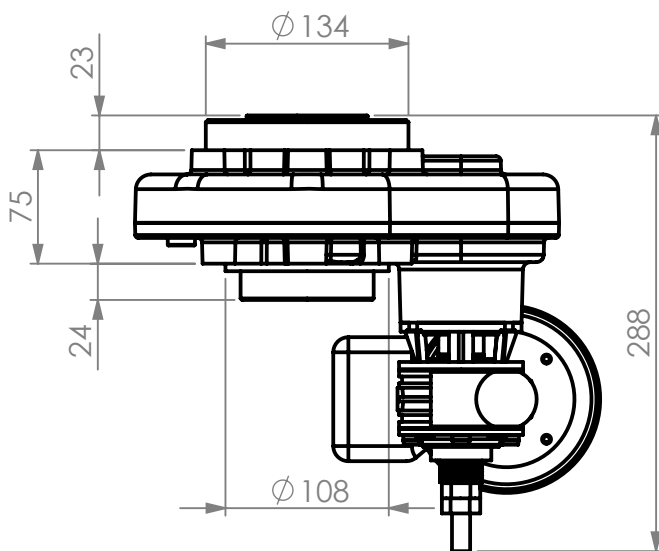


# Indexador Eléctrico IE 400 - 8

Indexador eléctrico compacto de 8 divisões, indicado para operações de posicionamento ou outras atividades em que seja útil o giro intermitente, suporta cargas leves, médias e pesadas.

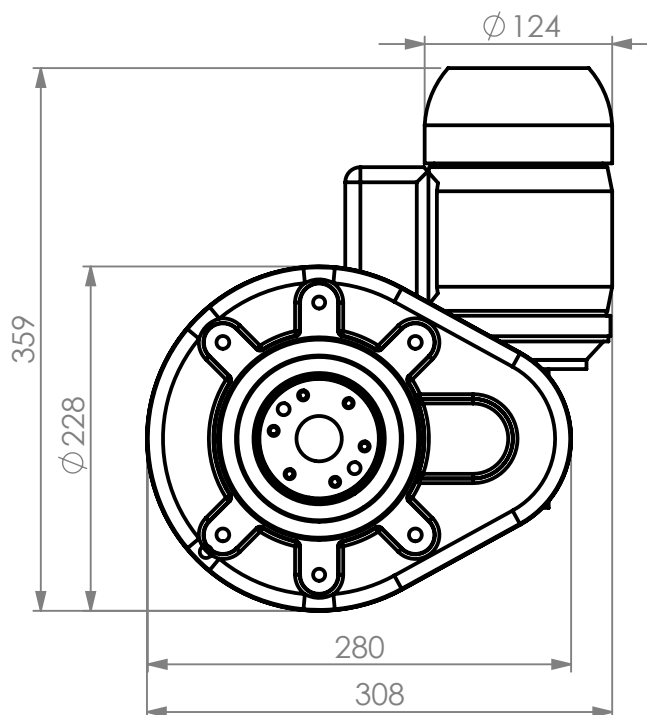


Denominação	IE 400 - 8
Alimentação	220V trifásico
Tipo de Fixação	Roscas M10 na carcaça
Posições de Montagem	Horizontal, Vertical, Inclinado
Diâmetro máximo de disco	Ø 400 mm
Sentido de Rotação	Horário ou Anti-horário
Divisões	8
Exatidão das divisões	±0,05 mm sobre Ø 260 mm
Carga Fixável	Vide Gráfico
Carga Axial do Trabalho	Máxima 4000 N axial; suporta torque de trabalho apenas contra o sentido do giro
Torque na Rotação	24 Nm
Velocidade	60, 44, ou 30 passos por minuto (podendo ser variado via inversor de frequência)
Tempo de Ciclo	60% Parada 40% Movimento
Materiais	Carcaça: alumínio fundido; Flange porta-disco: aço; Vedações: nitrílica
Peso	31,5 Kg

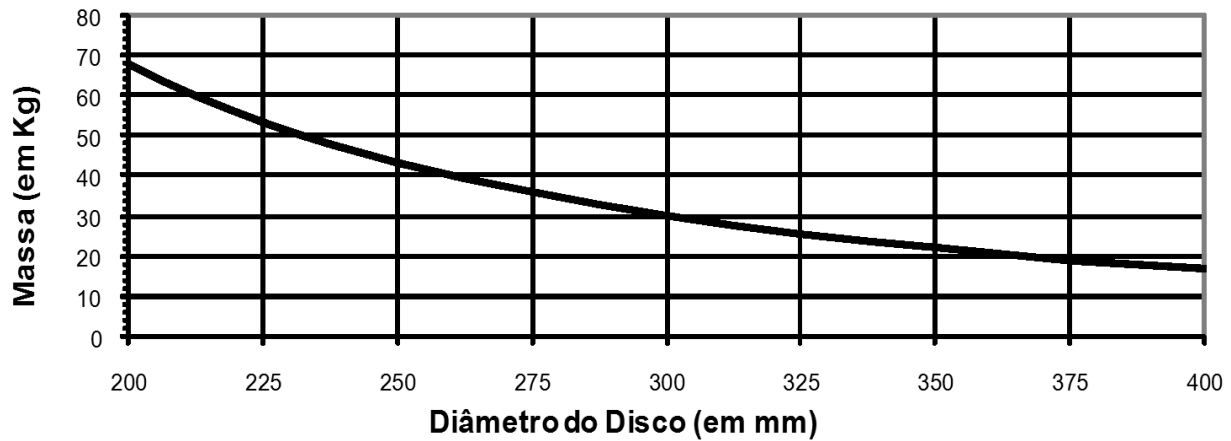


Furação disponível para fixação de disco

Sistema de segurança anti-travamentos de proteção, coposto por mecanismo de fricção limitador de torque.



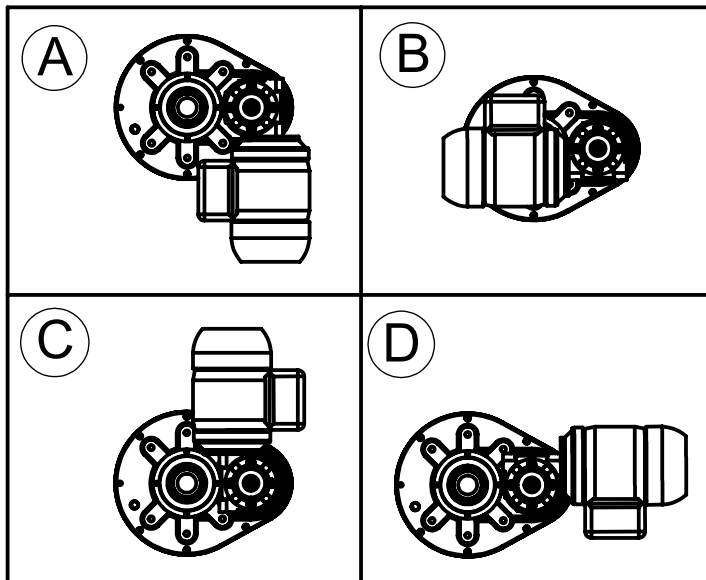
## Gráfico de Carregamento Máximo



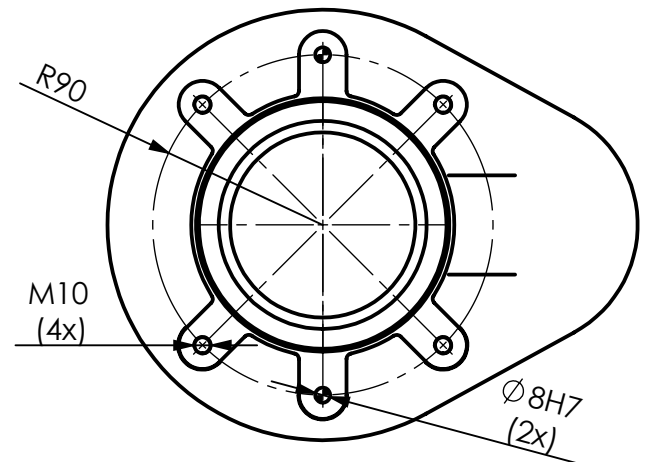
(dados para velocidade de 60 passos por minuto)

## Montagens Possíveis

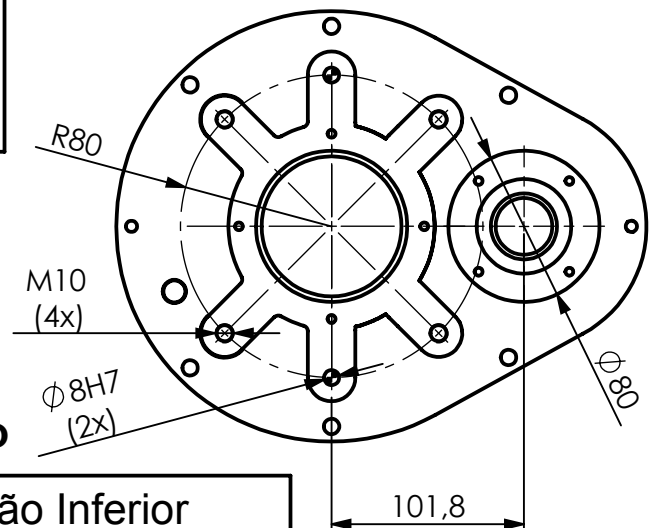
(produto fornecido na montagem B)



## Furação Superior

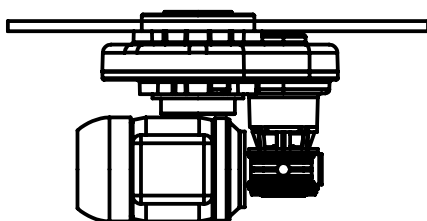


## Furação Inferior

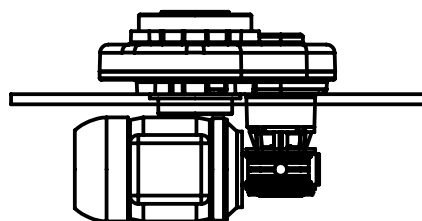


## Sugestões de Fixação do Conjunto

### Fixação Superior



### Fixação Inferior



Obs.: a fixação do conjunto é de responsabilidade do cliente e não é fornecida.