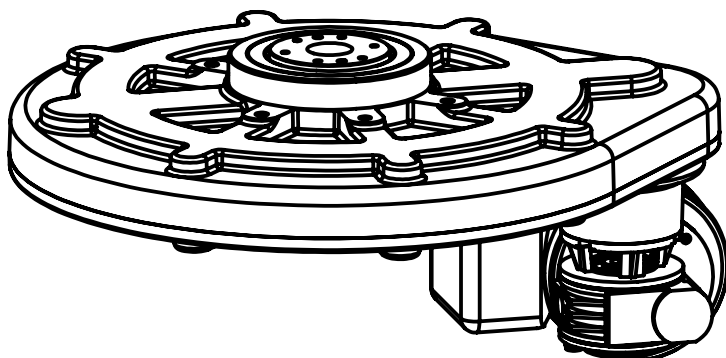
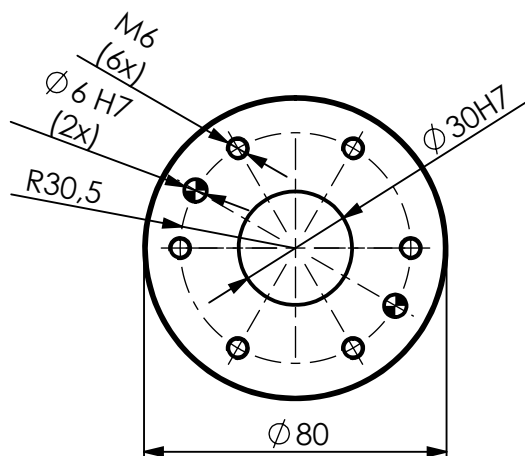
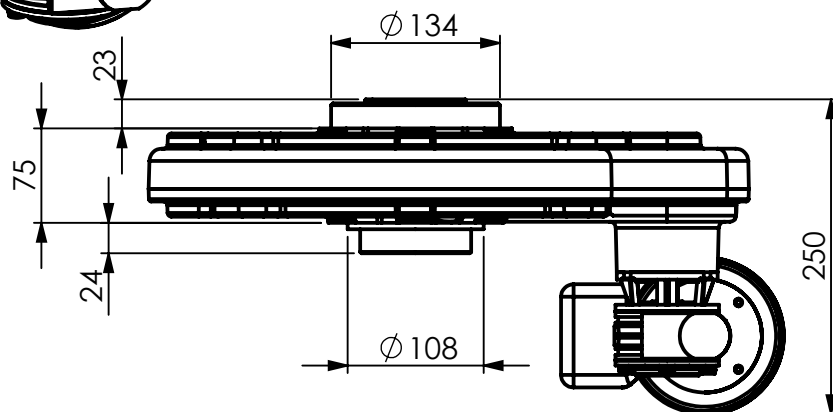


Indexador Elétrico IE 800 - 16

Indexador elétrico compacto de 8 divisões, indicado para operações de posicionamento ou outras atividades em que seja útil o giro intermitente, suporta cargas leves, médias e pesadas.



Denominação	IE 800 - 16
Alimentação	220V trifásico
Tipo de Fixação	Roscas M10 na carcaça
Posições de Montagem	Horizontal, Vertical, Inclinado
Diâmetro máximo de disco	Ø 800 mm
Sentido de Rotação	Horário ou Anti-horário
Divisões	16
Exatidão das divisões	±0,05 mm sobre Ø455 mm
Carga Fixável	Vide Gráfico
Carga Axial do Trabalho	Máxima 4000 N axial; suporta torque de trabalho apenas contra o sentido do giro
Torque na Rotação	64 Nm
Velocidade	60, 44, ou 30 passos por minuto (podendo ser variado via inversor de frequência)
Tempo de Ciclo	60% Parada 40% Movimento
Materiais	Carcaça: alumínio fundido; Flange porta-disco: aço; Vedações: nitrílica
Peso	50 Kg



Furação disponível para fixação de disco

Sistema de segurança anti-travamentos de proteção, coposto por mecanismo de fricção limitador de torque.

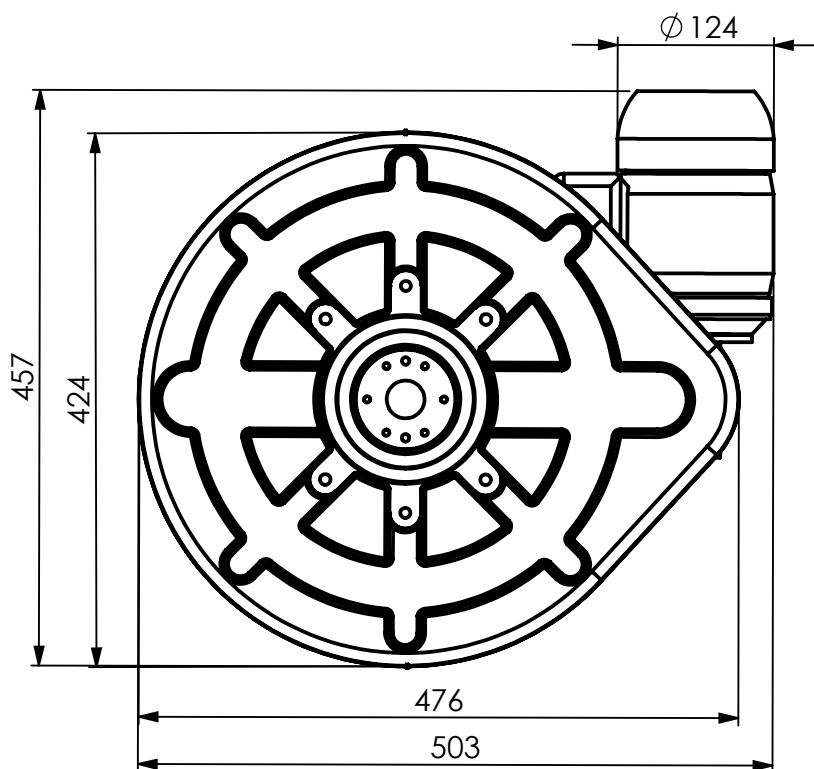
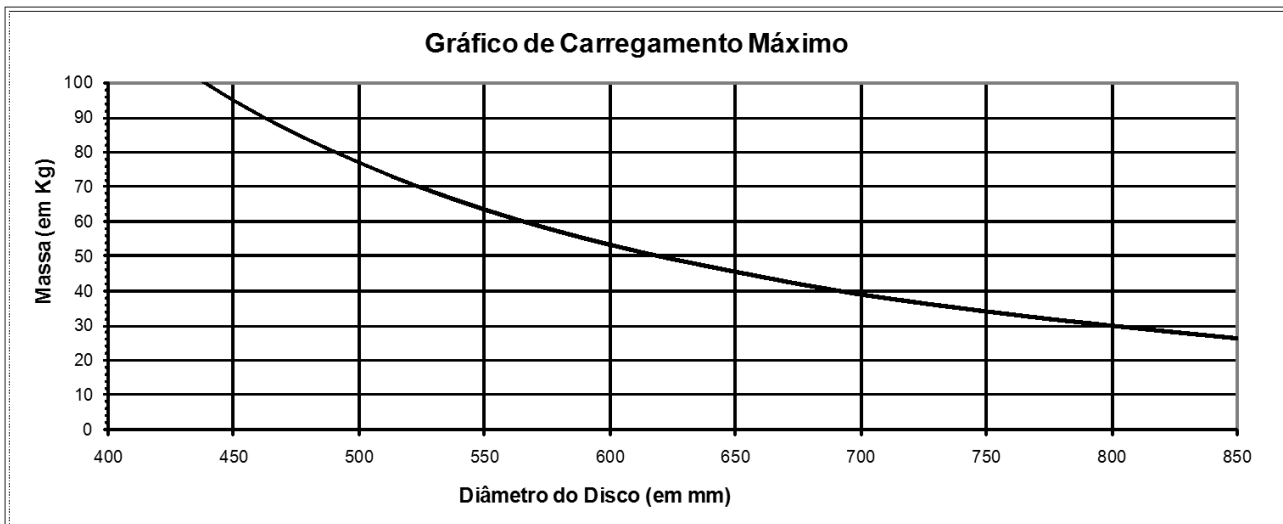


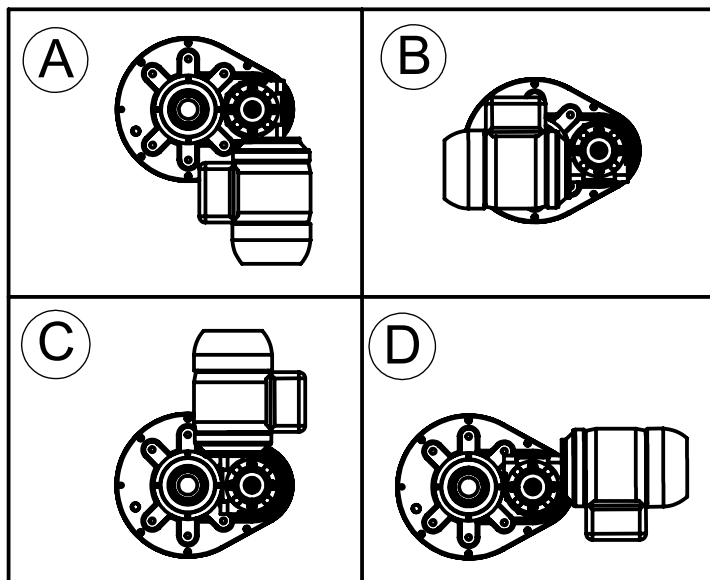
Gráfico de Carregamento Máximo



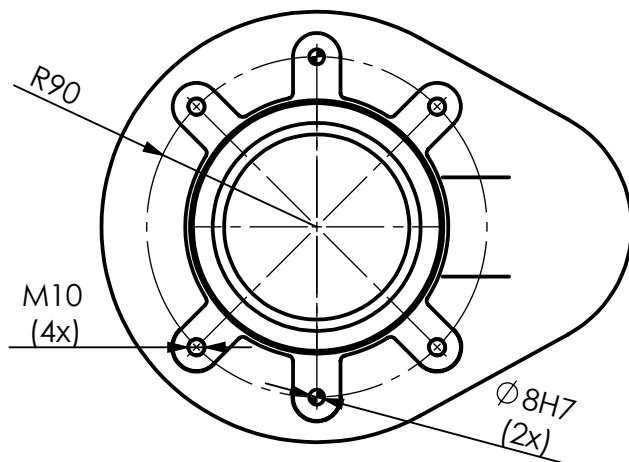
(dados para velocidade de 60 passos por minuto)

Montagens Possíveis

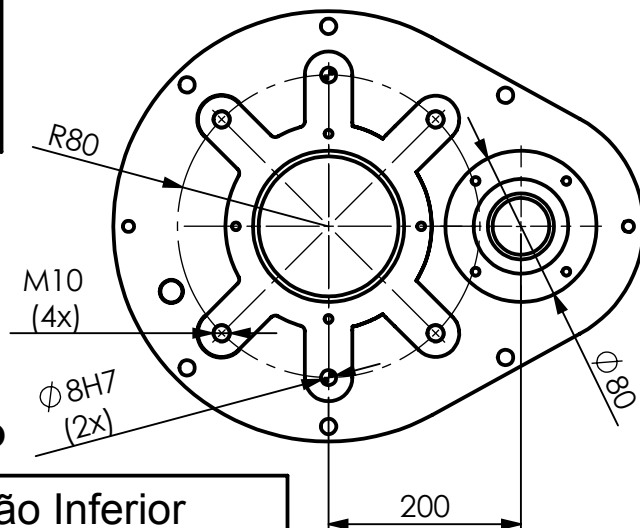
(produto fornecido na montagem B)



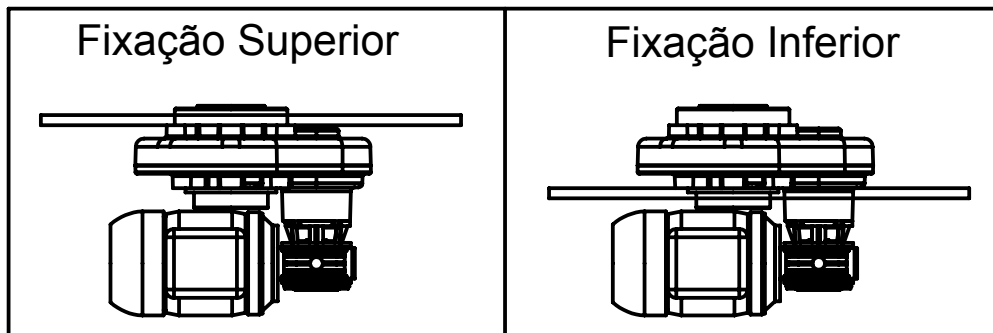
Furação Superior



Furação Inferior



Sugestões de Fixação do Conjunto



Obs.: a fixação do conjunto é de responsabilidade do cliente e não é fornecida.