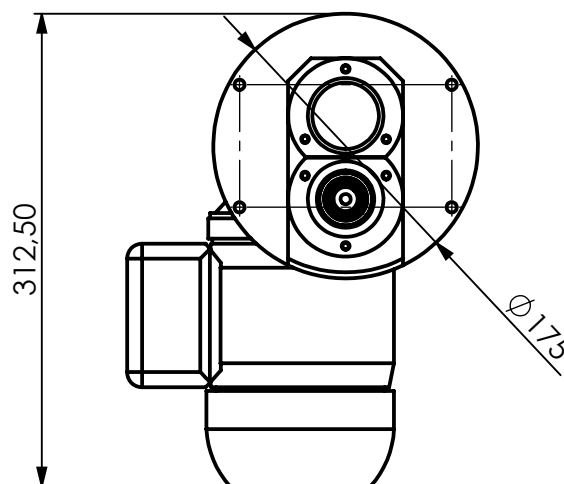
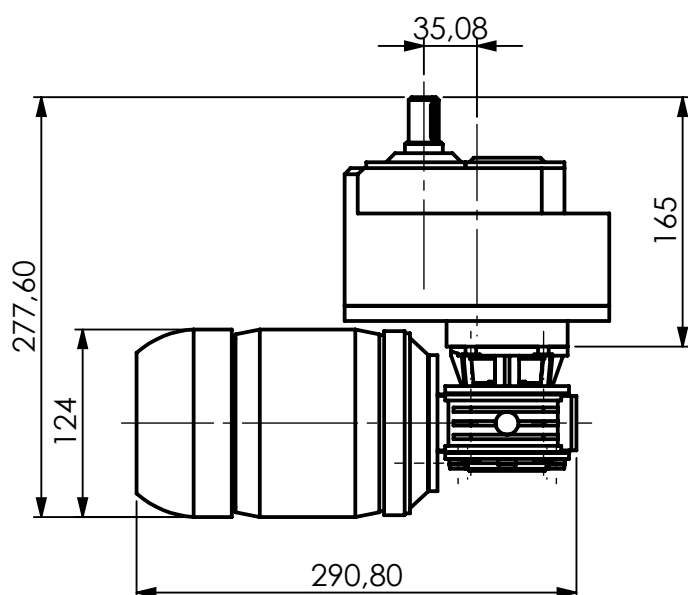
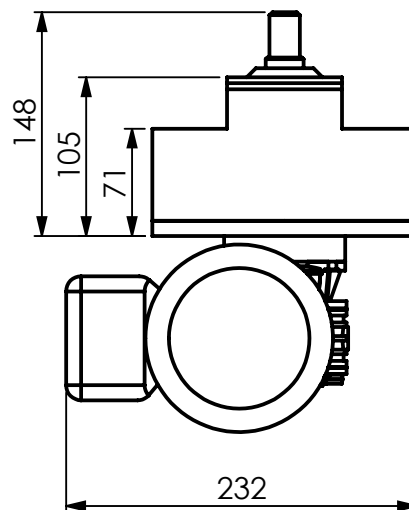
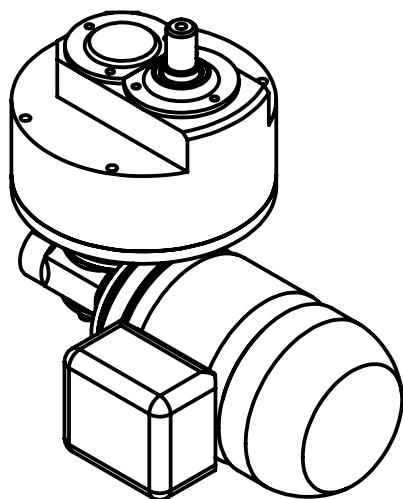
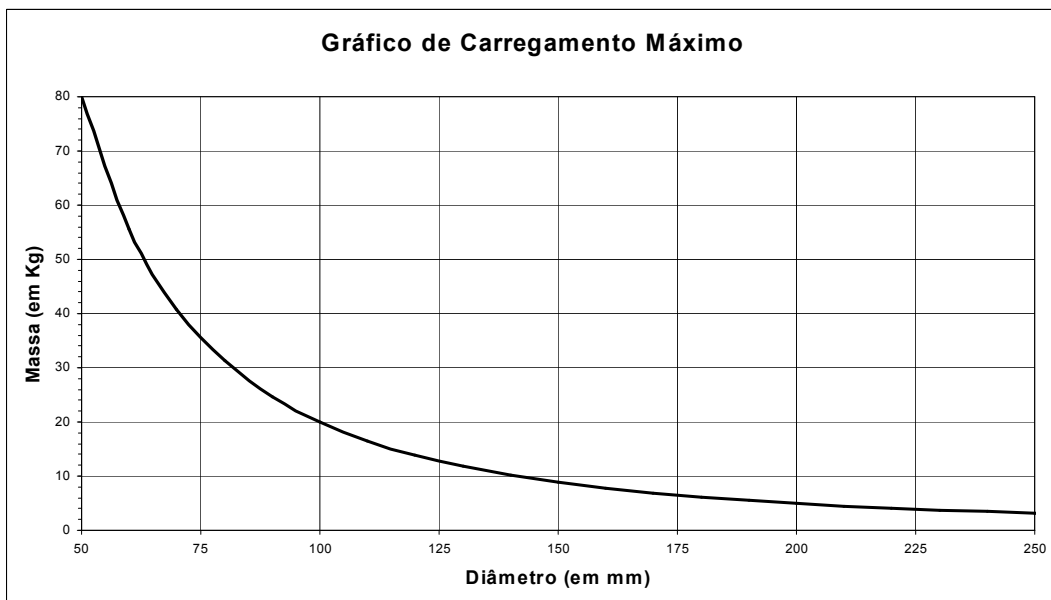


Indexador Elétrico IE 200 - 4

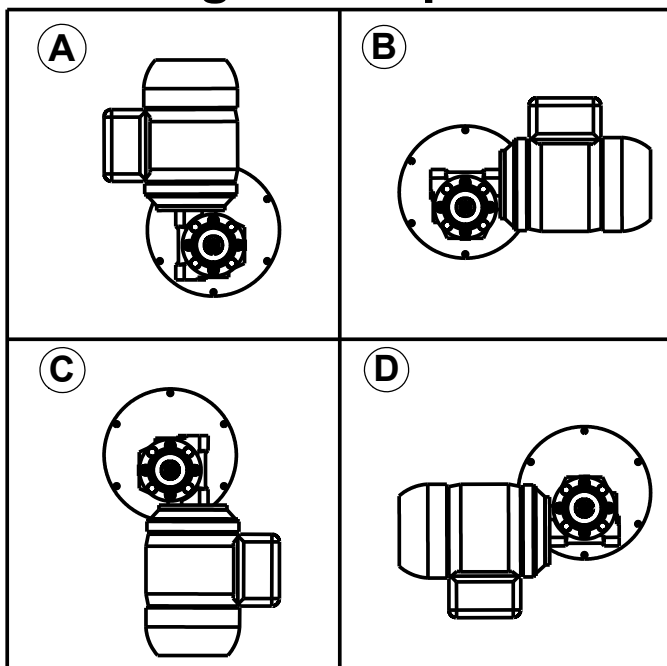
Indexador elétrico compacto de 4 divisões, indicado para operações de posicionamento ou outras atividades em que seja útil o giro intermitente, suporta apenas cargas leves. Seu uso é indicado em sistemas mecânicos que multipliquem sua força.

Denominação	IE 200 - 4
Alimentação	220V trifásico
Tipo de Fixação	Roscas M8 na carcaça
Posições de montagem	Horizontal, inclinado, vertical
Diâmetro máximo de disco	Ø200, m= 5kg
Sentido de Rotação	Horário ou Anti-horário
Divisões	4
Exatidão das divisões	±0,05mm sobre Ø160mm
Carga fixável	máx. 80N
Carga axial do trabalho	máx. 250N axial sobre Ø160mm
Torque na Rotação	7 Nm
Velocidade	60 ciclos por minuto
Materiais	Carcaça: alumínio; Flange porta-disco: aço; Vedações: borracha nitrílica
Peso	21,7kg
Montagens Disponíveis	A, B, C, D





Montagens Disponíveis



Optando por uma das montagens de motor ao lado, o conjunto já será fornecido de acordo. Porém, se necessário, a mesma pode ser alterada entre qualquer uma das posições.

