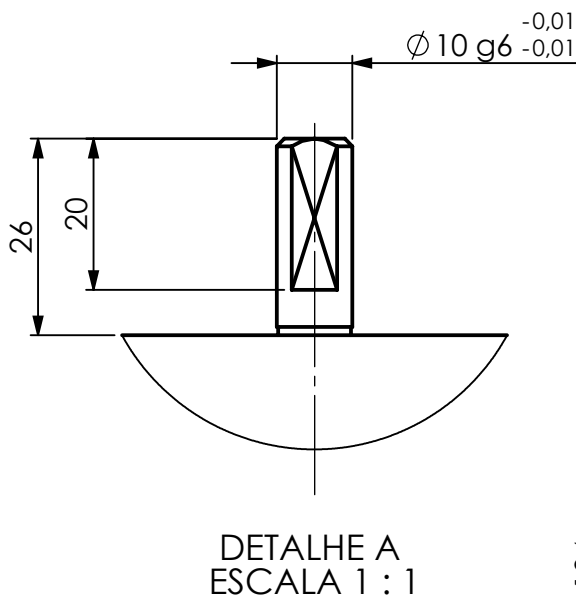
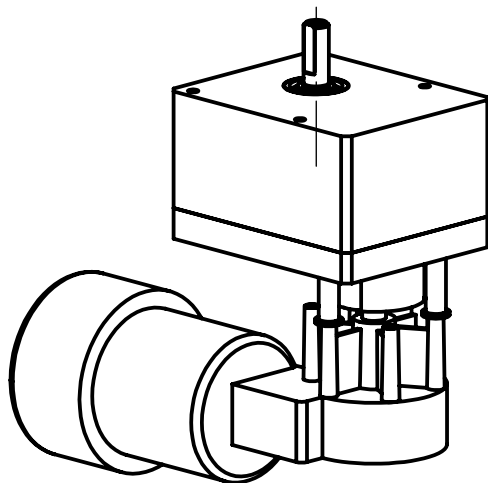
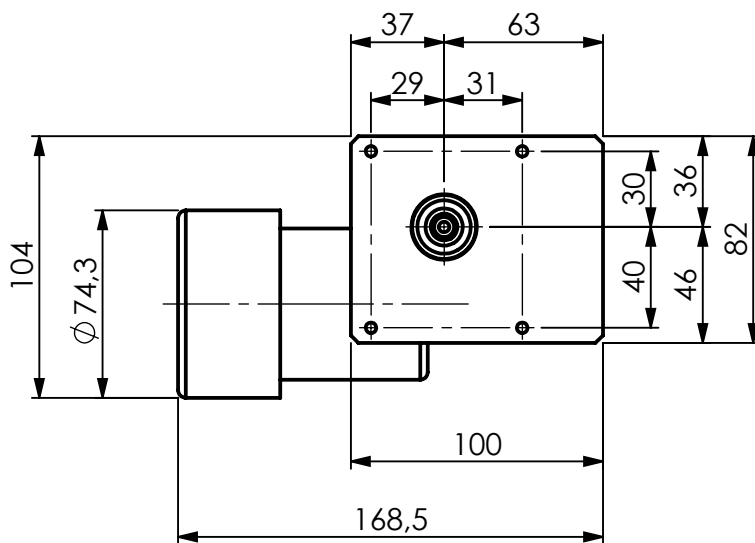
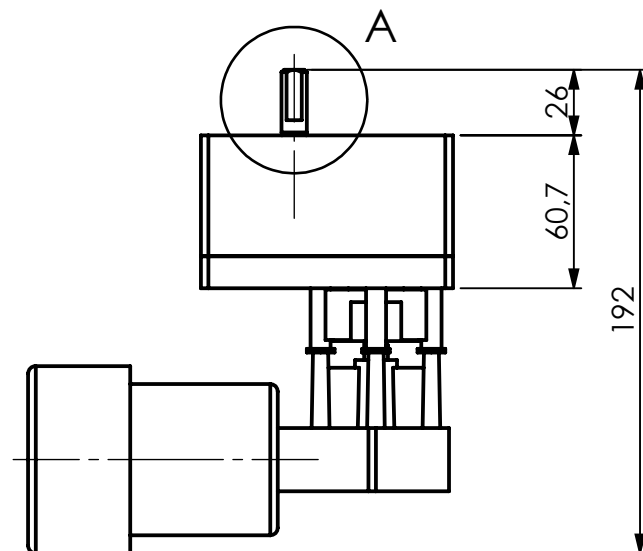


Indexador Elétrico IE 10 - 8

Indexador elétrico compacto de 8 divisões, indicado para aplicações sujeitas a cargas LEVES, e de baixa precisão, onde seja necessário o movimento intermitente, como: tambores de alimentação, transmissões, pequenas esteiras e polias.



Denominação	IE 10 - 8
Alimentação	24 Vcc
Tipo de Fixação	Roscas M5 na carcaça
Posições de Montagem	Horizontal, Vertical, Inclinado
Diâmetro máximo fixável	Ø 130 mm
Sentido de Rotação	Horário ou Anti-horário
Divisões	8
Exatidão das divisões	±0,1 mm sobre Ø 100 mm
Carga Fixável	1,5Kg
Carga Axial do Trabalho	Máxima 980 N axial; suporta torque de trabalho apenas contra o sentido do giro
Torque na Rotação	4 Nm
Velocidade	15, 30, 45, ou 105 passos por minuto
Tempo de Ciclo	60% Parada 40% Movimento
Materiais	Carcaça: alumínio; Eixo: aço;
Peso	3,2 Kg



Sistema de segurança anti-travamentos de proteção, composto por mecanismo de fricção limitador de torque.